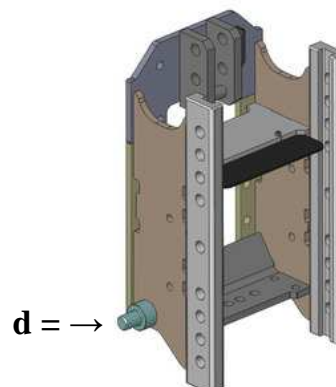


## Zetor UŘ II.

### Konzola rychloposuvná, 8 poloh

čepy $\varnothing$ d = 25:	904,- EUR	00.294.01.0
čepy $\varnothing$ d = 30:	904,- EUR	00.294.02.0

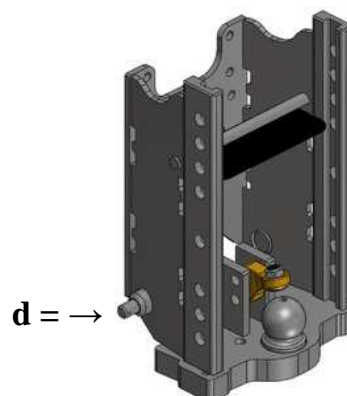


Při objednání sdělte, zda průměr d = 25 mm, nebo d = 30 mm

---

### Konzola rychloposuvná, dole s koulí K-80

čepy $\varnothing$ d = 25:	1 824,- EUR	00.294.81.0
čepy $\varnothing$ d = 30:	1 824,- EUR	00.294.80.0

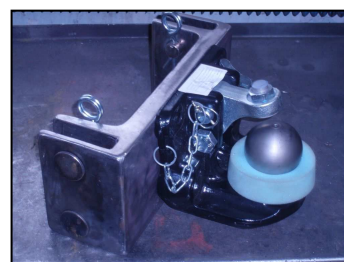


Při objednání sdělte, zda průměr d = 25 mm, nebo d = 30 mm

---

### Koule K-80 do originální konzoly Zetor (na čepy)

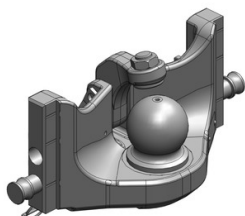
Cena: 1 011,- EUR



## Zetor UŘ II.

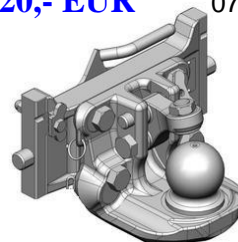
**Koule K-80 do konzoly, jednodílná,  
neautomatické zajištění, svislé zatížení 4 t**

**Cena: 740,- EUR** 05.6330.51



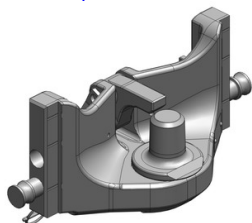
**Koule K-80 do konzoly, dvoudílná**

**Cena: 920,- EUR** 07.6330.42



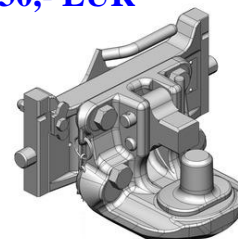
**Pitonfix do konzoly, jednodílný,  
neautomatické zajištění**

**Cena: 580,- EUR** 05.6330.16



**Pitonfix do konzoly, dvoudílný**

**Cena: 730,- EUR** 07.6330.32



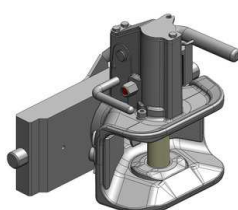
**Hubice mechanická  
s kolíkem ø 30 nebo 38 mm**

**Cena: 543,- EUR**  
03.3305.06



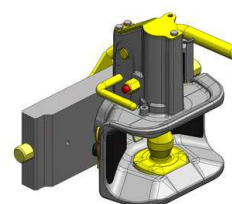
**Hubice automatická  
s kolíkem ø 30 mm**

**Cena: 780,- EUR**  
03.3301.021



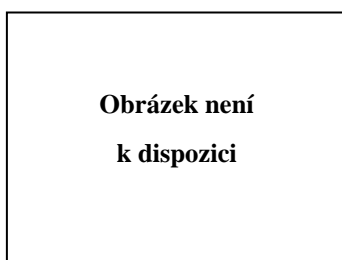
**Hubice automatická  
s kolíkem ø 38 mm**

**Cena: 780,- EUR**  
03.3303.221



**Hubice mechanická  
s kolíkem ø 30 nebo 38 mm,  
do originální konzoly Zetor (na čepy)**

**Cena: 744,- EUR**



**Hubice automatická  
s kolíkem ø 30 nebo 38 mm,  
do originální konzoly Zetor (na čepy)**

**Cena: 1 108,- EUR**

